

PROVES D'ACCÉS A LA UNIVERSITAT

PRUEBAS DE ACCESO A LA UNIVERSIDAD

|                              |                            |
|------------------------------|----------------------------|
| CONVOCATÒRIA: JUNY 2021      | CONVOCATORIA: JUNIO 2021   |
| Assignatura: MATEMÀTIQUES II | Asignatura: MATEMÁTICAS II |

CRITERIS DE CORRECCIÓ / CRITERIOS DE CORRECCIÓN

**BAREM DE L'EXAMEN:**

L'estudiantat contestarà només TRES problemes entre els sis proposats.

Cada problema puntua fins a 10 punts.

La qualificació de l'exercici és la suma de les qualificacions de cada problema dividida entre 3, i aproximada a les centèsimes.

Es permet l'ús de calculadores sempre que no siguen gràfiques o programables, i que no puguen realitzar càlcul simbòlic ni emmagatzemar text o fórmules en memòria. S'use o no la calculadora, els resultats analítics, numèrics i gràfics han d'estar sempre degudament justificats.

**BAREMO DEL EXAMEN:**

El alumnado contestará solo TRES problemas entre los seis propuestos.

Cada problema se puntuará hasta 10 puntos.

La calificación del ejercicio será la suma de las calificaciones de cada problema dividida entre 3 y aproximada a las centésimas.

Se permite el uso de calculadoras siempre que no sean gráficas o programables, y que no puedan realizar cálculo simbólico ni almacenar texto o fórmulas en memoria. Se utilice o no la calculadora, los resultados analíticos, numéricos y gráficos deberán estar siempre debidamente justificados.

**En les respostes s'han d'escriure tots els passos del raonament utilitzat.**

**Problema 1.** Donat el sistema d'equacions:

$$x + y + (a + 1)z = 2$$

$$x + (a - 1)y + 2z = 1$$

$$2x + ay + z = -1$$

- a) Estudieu el sistema en funció dels valors del paràmetre real  $a$ . (5 punts)  
b) Trobeu totes les solucions del sistema quan aquest siga compatible. (5 punts)

**Solució.** a) El determinant del sistema és  $\Delta = (2 + a)(2 - a)$ . Si  $a \neq -2, 2$  el sistema és compatible determinat. Si  $a = 2$  el sistema és compatible indeterminat. Si  $a = -2$  el sistema és incompatible. b) Si  $a \neq -2, 2$ ,

$$x = \frac{-(3+2a)}{a+2}, \quad y = \frac{3}{a+2}, \quad z = \frac{4}{a+2}. \quad \text{Si } a = 2, \quad x = -1 - \lambda, \quad y = \lambda, \quad z = 1.$$

**Problema 2.** Es donen els plans  $\pi_1: x + y + z = a - 1$ ,  $\pi_2: 2x + y + az = a$  i  $\pi_3: x + ay + z = 1$ .

- a) Determineu la posició relativa dels tres plans en funció del paràmetre  $a$ . (4 punts)  
b) Per  $a = 1$ , calculeu, si existeix, la recta de tall entre els plans  $\pi_1$  i  $\pi_3$ . (3 punts)  
c) Per  $a = 2$ , calculeu, si existeix, la recta de tall entre els plans  $\pi_1$  i  $\pi_2$ . (3 punts)

**Solució.** a) El determinant del sistema corresponent a les equacions dels tres plans és  $\Delta = (1 - a)(a - 2)$ . Si  $a \neq 1, 2$  els tres plànols es tallen en un punt. Si  $a = 1$   $\pi_1$  i  $\pi_3$  són paral·lels i  $\pi_2$  talla a tots dos. Si  $a = 2$  els tres plànols es tallen en una recta. b) No existeix. c) Recta  $\begin{cases} x + z = 1 \\ y = 0 \end{cases}$

**Problema 3.** Considerem la funció  $f(x) = \frac{x-1}{x(x+2)}$ . Obteniu:

- a) El domini i les asímptotes de la funció. (2 punts)
- b) Els intervals de creixement i decreixement de  $f(x)$ . (4 punts)
- c) La integral  $\int f(x)dx$ . (4 punts)

**Solució.** a) El domini és  $R \setminus \{-2, 0\}$ . Té asímptotes verticals en  $x = 0$ ,  $x = -2$ . La recta  $y = 0$  és una asímptota horitzontal. Es valorarà amb un punt el càlcul del domini i les asímptotes verticals i amb un punt el càlcul de l'asímtota horitzontal. b) La funció creix en els intervals  $(1 - \sqrt{3}, 0)$ ,  $(0, 1 + \sqrt{3})$  i decreix en els intervals  $(-\infty, -2)$ ,  $(-2, 1 - \sqrt{3})$ ,  $(1 + \sqrt{3}, +\infty)$ . S'assignen dos punts a la discussió correcta del signe de la derivada i altres dos punts a la descripció correcta dels intervals. c) Es valorarà amb dos punts la descomposició  $f(x) = -\frac{1}{2x} + \frac{3}{2} \frac{1}{x+2}$  i s'assignen els altres dos punts al càlcul correcte de la integral  $\int f(x)dx = \frac{1}{2} \ln \left| \frac{(x+2)^3}{x} \right| + C$ .

**Problema 4.** Donada la matriu  $A = \begin{bmatrix} -1 & 2 & m \\ 0 & m & 0 \\ 2 & 1 & m^2 + 1 \end{bmatrix}$ , es demana:

- a) Obteniu el rang de la matriu en funció del paràmetre  $m$ . (4 punts)
- b) Expliqueu quan la matriu  $A$  és invertible. (2 punts)
- c) Resoleu l'equació  $XA = I$  on  $I$  és la matriu identitat en el cas  $m = 1$ . (4 punts)

**Solució.** a)  $\det(A) = -m(m+1)^2$ . Si  $m \neq 0, -1$  el rang és 3 i 2 en un altre cas. b)  $A$  és invertible quan el rang és 3. c)  $X = 1/4 \begin{bmatrix} -2 & 3 & 1 \\ 0 & 4 & 0 \\ 2 & -5 & 1 \end{bmatrix}$ .

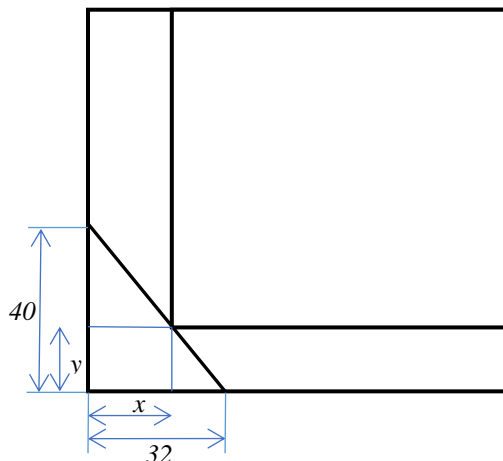
**Problema 5.** Donats el punt  $P(1,2,3)$  i el pla  $\pi \equiv 3x + 2y + z + 4 = 0$ , es demana:

- a) Calculeu la distància del punt  $P$  al pla  $\pi$ . (2 punts)
- b) Calculeu el punt  $P'$  que és simètric del punt  $P$  respecte del pla  $\pi$ . (5 punts)
- c) Calculeu l'equació del pla  $\pi'$  que passa per  $P'$  i és paral·lel a  $\pi$ . (3 punts)

**Solució.** a)  $d(P, \pi) = \sqrt{14}$ . b) El punt mitjà entre  $P$  i  $P'$  és  $(-2, 0, 2)$  d'on es dedueix que  $P'(-5, -2, 1)$ . c)  $\pi' \equiv 3x + 2y + z + 18 = 0$ .

**Problema 6.** Un espill pla, quadrat, de 80 cm de costat, s'ha trencat per un cantó seguint una línia recta. El tros després té forma de triangle rectangle de catets 32 cm i 40 cm respectivament. En l'espill trencat retallem una peça rectangular  $R$ , un del vèrtexs de la qual és el punt  $(x, y)$  (vegeu la figura).

- a) Trobeu l'àrea de la peça rectangular obtinguda com a funció de  $x$ , quan  $0 \leq x \leq 32$ . (4 punts)
- b) Calculeu les dimensions que tindrà  $R$  perquè la seua àrea siga màxima. (4 punts)
- c) Calculeu el valor d'aquesta àrea màxima. (2 punts)



**Solució.** Per semblança de triangles  $\frac{32-x}{y} = \frac{32}{40}$  d'on  $y = \frac{5(32-x)}{4}$ . L'àrea de l'espill rectangular és  $A = (80 - x) \left(80 - \frac{5(32-x)}{4}\right)$ . El màxim absolut d'aquesta funció en l'interval  $[0,32]$  cal buscar-lo entre el valor de  $x$  que anul·la la derivada,  $x = 24$  amb  $A = 3920$ , i els valors  $x = 0$  amb  $A = 3200$  i  $x = 32$  amb  $A = 3840$ . Per tant, el seu màxim s'assoleix quan  $x = 24$  i  $y = 10$  i val  $3920 \text{ cm}^2$ . Les dimensions són  $56 \times 70$ .

**En las respuestas se deben escribir todos los pasos del razonamiento utilizado.**

**Problema 1.** Dado el sistema de ecuaciones:

$$x + y + (a + 1)z = 2$$

$$x + (a - 1)y + 2z = 1$$

$$2x + ay + z = -1$$

- a) Estudiadlo en función de los valores del parámetro real  $a$ . (5 puntos)  
 b) Encontrad todas las soluciones del sistema cuando éste sea compatible. (5 puntos)

**Solució.** a) El determinante del sistema es  $\Delta = (2 + a)(2 - a)$ . Si  $a \neq -2, 2$  el sistema es compatible determinado. Si  $a = 2$  el sistema es compatible indeterminado. Si  $a = -2$  el sistema es incompatible. b) Si  $a \neq -2, 2$ ,  $x = \frac{-(3+2a)}{a+2}$ ,  $y = \frac{3}{a+2}$ ,  $z = \frac{4}{a+2}$ . Si  $a = 2$ ,  $x = -1 - \lambda$ ,  $y = \lambda$ ,  $z = 1$ .

**Problema 2.** Se dan los planos  $\pi_1: x + y + z = a - 1$ ,  $\pi_2: 2x + y + az = a$  y  $\pi_3: x + ay + z = 1$

- a) Determinad la posición relativa de los tres planos en función del parámetro  $a$ . (4 puntos)  
 b) Para  $a = 1$ , calculad, si existe, la recta de corte entre los planos  $\pi_1$  y  $\pi_3$ . (3 puntos)  
 c) Para  $a = 2$ , calculad, si existe, la recta de corte entre los planos  $\pi_1$  y  $\pi_2$ . (3 puntos)

**Solució.** a) El determinante del sistema correspondiente a las ecuaciones de los tres planos es  $\Delta = (1 - a)(a - 2)$ . Si  $a \neq 1, 2$  los tres planos se cortan en un punto. Si  $a = 1$   $\pi_1$  y  $\pi_3$  son paralelos y  $\pi_2$  corta a ambos. Si  $a = 2$  los tres planos se cortan en una recta. b) No existe. c) Recta  $\begin{cases} x + z = 1 \\ y = 0 \end{cases}$ .

**Problema 3.** Consideramos la función  $f(x) = \frac{x-1}{x(x+2)}$ . Obtened:

- a) El dominio y las asíntotas de la función. (2 puntos)  
 b) Los intervalos de crecimiento y decrecimiento de  $f(x)$ . (4 puntos)  
 c) La integral  $\int f(x)dx$ . (4 puntos)

**Solució.** a) El dominio es  $R \setminus \{-2, 0\}$ . Tiene asíntotas verticales en  $x = 0, x = -2$ . La recta  $y = 0$  es una asíntota horizontal. Se valorará con un punto el cálculo del dominio y las asíntotas verticales y con un punto el cálculo de la asíntota horizontal. b) La función crece en los intervalos  $(1 - \sqrt{3}, 0)$ ,  $(0, 1 + \sqrt{3})$  y decrece en los intervalos  $(-\infty, -2)$ ,  $(-2, 1 - \sqrt{3})$ ,  $(1 + \sqrt{3}, +\infty)$ . Se asignan dos puntos a la discusión correcta del signo de la derivada y otros dos puntos a la descripción correcta de los intervalos. c) Se valorará con dos puntos la descomposición  $f(x) = -\frac{1}{2x} + \frac{3}{2} \frac{1}{x+2}$  y se asignarán los otros dos puntos al cálculo correcto de la integral

$$\int f(x)dx = \frac{1}{2} \ln \left| \frac{(x+2)^3}{x} \right| + C.$$

**Problema 4.** Dada la matriz  $A = \begin{bmatrix} -1 & 2 & m \\ 0 & m & 0 \\ 2 & 1 & m^2 + 1 \end{bmatrix}$ , se pide:

- Obtened el rango de la matriz en función del parámetro  $m$ . (4 puntos)
- Explicad cuándo la matriz  $A$  es invertible. (2 puntos)
- Resolved la ecuación  $XA = I$  donde  $I$  es la matriz identidad en el caso  $m=1$ . (4 puntos)

**Solución.** a)  $\det(A) = -m(m+1)^2$ . Si  $m \neq 0, -1$  el rango es 3 y en otro caso 2. b)  $A$  es invertible cuando el rango es 3. c)  $X = 1/4 \begin{bmatrix} -2 & 3 & 1 \\ 0 & 4 & 0 \\ 2 & -5 & 1 \end{bmatrix}$ .

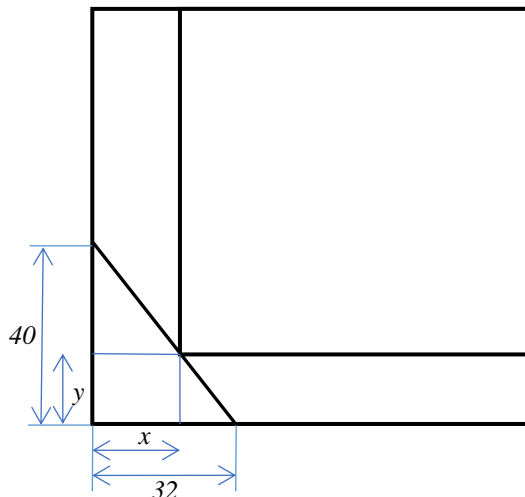
**Problema 5.** Dados el punto  $P(1,2,3)$  y el plano  $\pi \equiv 3x + 2y + z + 4 = 0$ , se pide

- Calculad la distancia del punto  $P$  al plano  $\pi$ . (2 puntos)
- Calculad el punto  $P'$  que es simétrico del punto  $P$  respecto del plano  $\pi$ . (5 puntos)
- Calculad la ecuación del plano  $\pi'$  que pasa por  $P'$  y es paralelo a  $\pi$ . (3 puntos)

**Solución.** a)  $d(P, \pi) = \sqrt{14}$ . b) El punto medio entre  $P$  y  $P'$  es  $(-2,0,2)$  de donde se deduce que  $P'(-5, -2, 1)$ . c)  $\pi' \equiv 3x + 2y + z + 18 = 0$ .

**Problema 6.** Un espejo plano, cuadrado, de 80 cm de lado, se ha roto por una esquina siguiendo una línea recta. El trozo desprendido tiene forma de triángulo rectángulo de catetos 32 cm y 40 cm respectivamente. En el espejo roto recortamos una pieza rectangular  $R$ , uno de cuyos vértices es el punto  $(x, y)$  (véase la figura).

- Hallad el área de la pieza rectangular obtenida como función de  $x$ , cuando  $0 \leq x \leq 32$ . (4 puntos)
- Calculad las dimensiones que tendrá  $R$  para que su área sea máxima. (4 puntos)
- Calculad el valor de dicha área máxima. (2 puntos)



**Solución.** Por semejanza de triángulos  $\frac{32-x}{y} = \frac{32}{40}$  de donde  $y = \frac{5(32-x)}{4}$ . El área del espejo rectangular es  $A = (80 - x) \left( 80 - \frac{5(32-x)}{4} \right)$ . El máximo absoluto de esta función en el intervalo  $[0,32]$  hay que buscarlo entre el valor de  $x$  que anula la derivada,  $x = 24$  con  $A = 3920$ , y los valores  $x = 0$  con  $A = 3200$  y  $x = 32$  con  $A = 3840$ . Luego su máximo se alcanza cuando  $x = 24$  e  $y = 10$  y vale  $3920 \text{ cm}^2$ . Las dimensiones son  $56 \times 70$ .