

Proves d'accés per a majors de 25 i 45 anys
Pruebas de acceso para mayores de 25 y 45 años

Convocatòria:
Convocatoria:
2023



Assignatura: BIOLOGIA
Asignatura: BIOLOGÍA

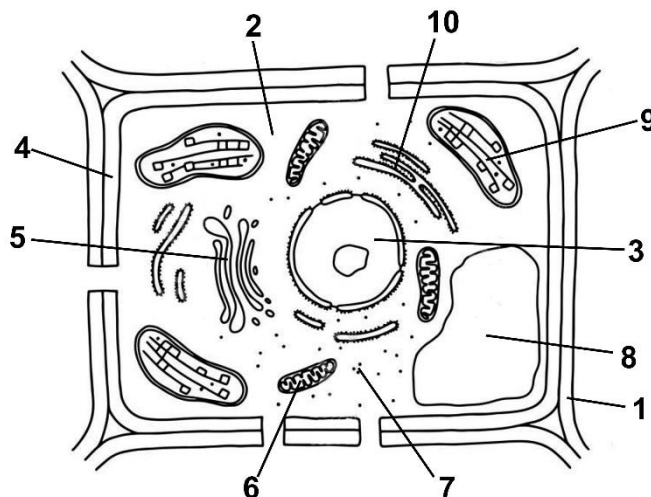


INSTRUCCIONS: S'haurà de respondre a un màxim de quatre preguntes entre les huit proposades. Cada pregunta es puntuarà amb un màxim de dos punts i mig. En cas que es responga a més de quatre preguntes es corregiran només les quatre primeres (i la resta quedarà sense avaluar).

PRIMERA QÜESTIÓ: Associa els elements de les tres columnes (2,5 punts):

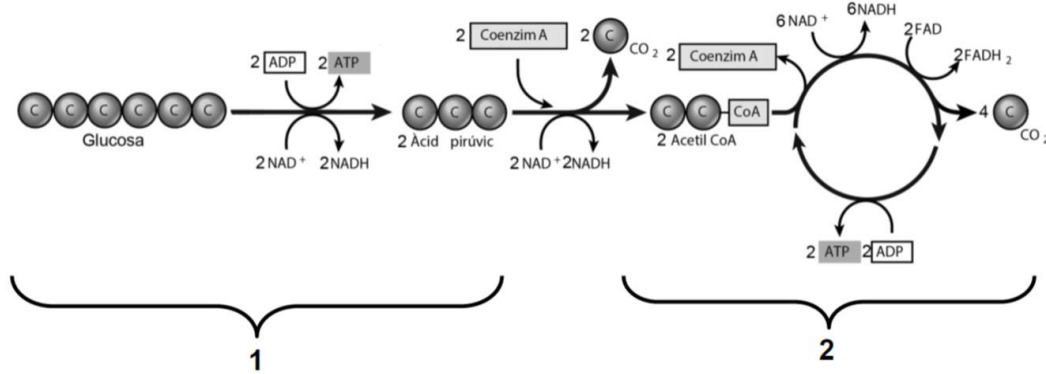
monòmer	enllaç	macromolècula
1. glucosa	I. èster	a. lípid
2. glicerol	II. O-glucosídic	b. proteïna
3. aminoàcid	III. N-glicosídic	c. àcid nucleic
4. adenina	IV. peptídic	d. midó

SEGONA QÜESTIÓ: En relació amb la imatge adjunta indica: a) com es denominen els orgànuls i les estructures assenyalats en la imatge (1,5 punts); b) una funció per a cadascun dels assenyalats amb els números 1 i 8 (1 punt).

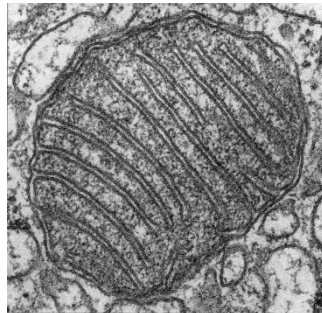


TERCERA QÜESTIÓ: En relació amb la membrana plasmàtica (2,5 punts): a) esmenta els seus components químics; b) explica per què en medi aquós forma bicapes; c) què significa que és asimètrica?; d) què significa que és fluida?; e) assenjala les seues funcions.

QUARTA QÜESTIÓ: En la figura adjunta es mostren dues rutes metabòliques. a) com es denominen les rutes 1 i 2 i en quin lloc de la cèl·lula n'ocorre cadascuna? (1 punt); b) explica breument la ruta 2. (0,5 punts); c) en determinades condicions, algunes cèl·lules no duen a terme la ruta 2. Com es denomina aquest procés? Quines són aquestes condicions? Indica un dels seus productes finals (1 punt).

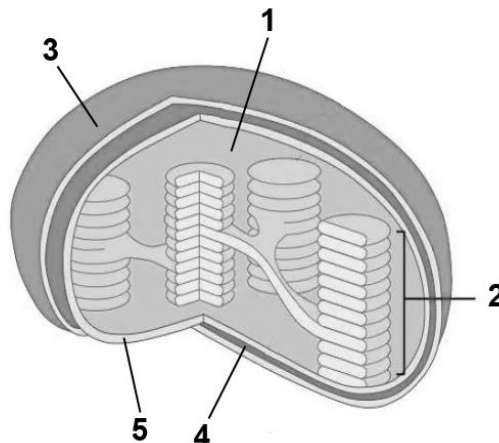


CINQUENA QÜESTIÓ: En relació amb la imatge adjunta indica: a) com es diu l'òrganul representat en la imatge? (0,75 punts); b) amb quin tipus de microscopi s'ha pres la microfotografia? (0,25 punts); c) tres processos metabòlics que es donen en aquest òrganul i la seua localització (1,5 punts).

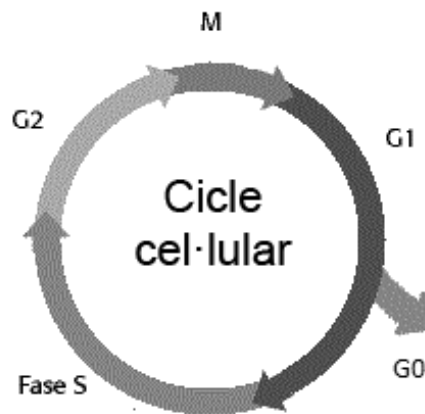


SISENA QÜESTIÓ:

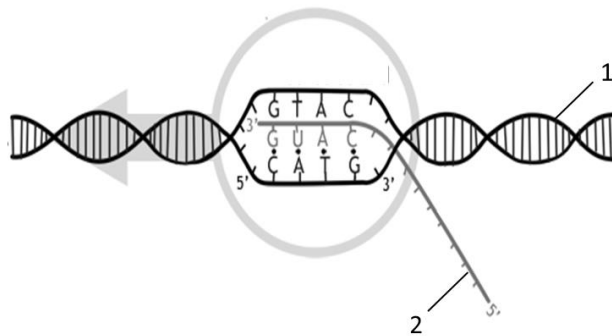
L'esquema representa un òrganul cel·lular amb diferents detalls de la seua estructura: a) quin òrganul apareix representat? (0,5 punts); b) en quins tipus de cèl·lules apareix? (0,5 punts); c) identifica les estructures numerades de l'1 al 5 (1 punt); d) indica una via metabòlica que es duga a terme en la localització marcada amb el número 1 (0,5 punts).



SETENA QÜESTIÓ: Indica els esdeveniments cel·lulars que es produeixen en cadascuna de les fases del cicle cel·lular mostrades en la imatge (2,5 punts).



HUITENA QÜESTIÓ: En relació amb l'esquema adjunt: a) indica i explica quin procés està representat en el dibuix (1,5 punts); b) quina és la localització cel·lular del procés en eucariotes? (0,5 punts); c) indica el nom de les molècules a les quals fan referència els números. (0,5 punts).



Proves d'accés per a majors de 25 i 45 anys
Pruebas de acceso para mayores de 25 y 45 años

Convocatòria:
Convocatoria:
2023



Assignatura: BIOLOGIA
Asignatura: BIOLOGÍA

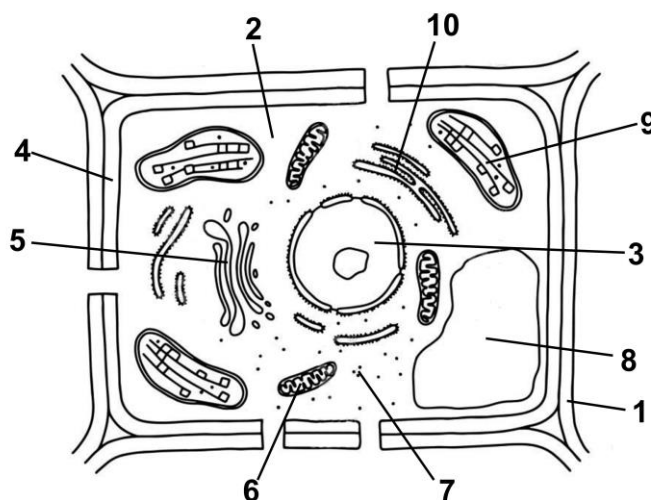


INSTRUCCIONES: Se deberá responder a un máximo de cuatro preguntas entre las ocho propuestas. Cada pregunta se puntuará con un máximo de dos puntos y medio. En caso de que se respondiera a más de 4 preguntas se corregirán sólo las 4 primeras (quedando sin evaluar el resto).

PRIMERA CUESTIÓN: Asocia los elementos de las tres columnas (2,5 puntos):

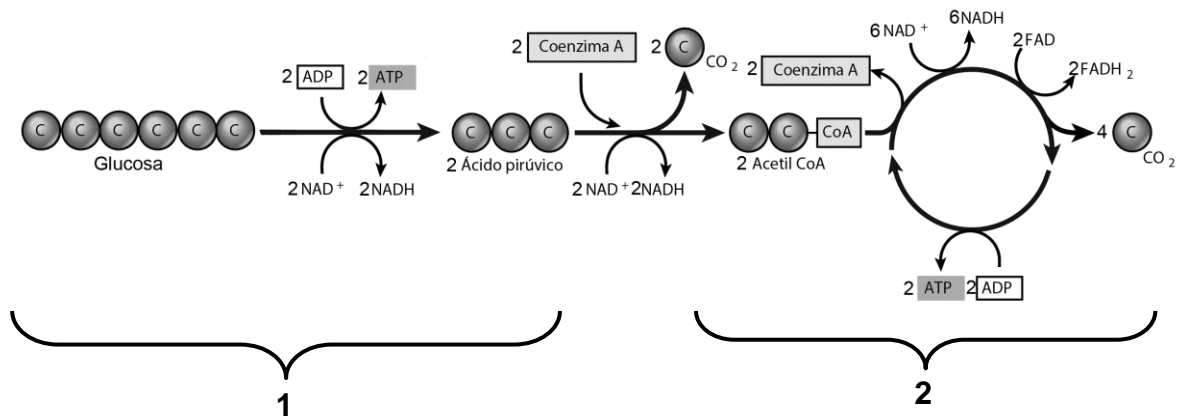
monómero	enlace	macromolécula
1. glucosa	I. éster	a. lípido
2. glicerol	II. O-glucosídico	b. proteína
3. aminoácido	III. N-glicosídico	c. ácido nucleico
4. adenina	IV. peptídico	d. almidón

SEGUNDA CUESTIÓN: En relación a la imagen adjunta indica: a) cómo se denominan los orgánulos y estructuras señalados en la imagen (1,5 puntos); b) una función para cada uno de los señalados con los números 1 y 8 (1 punto).

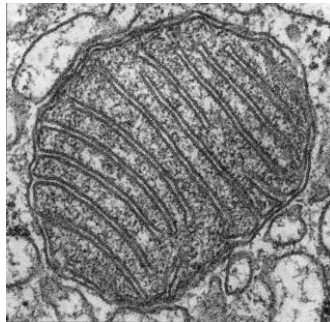


TERCERA CUESTIÓN: En relación a la membrana plasmática (2,5 puntos): a) cita sus componentes químicos; b) explica por qué en medio acuoso forma bicapas; c) ¿qué significa que es asimétrica?; d) ¿qué significa que es fluida?; e) señala sus funciones.

CUARTA CUESTIÓN: En la figura adjunta se muestran dos rutas metabólicas. a) ¿cómo se denominan las rutas 1 y 2 y en qué lugar de la célula ocurre cada una de ellas? (1 punto); b) explica brevemente la ruta 2. (0,5 puntos); c) en determinadas condiciones, algunas células no llevan a cabo la ruta 2. ¿Cómo se denomina este proceso? ¿Cuáles son dichas condiciones? Indica uno de sus productos finales (1 punto).

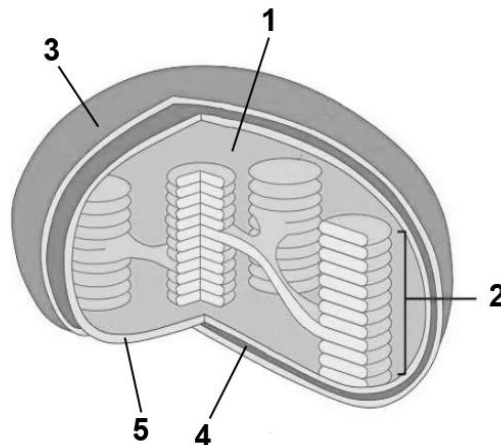


QUINTA CUESTIÓN: En relación a la imagen adjunta indica: a) ¿cómo se llama el orgánulo representado en la imagen? (0,75 puntos); b) ¿con qué tipo de microscopio se ha tomado la microfotografía? (0,25 puntos); c) tres procesos metabólicos que se dan en este orgánulo y su localización en el mismo (1,5 puntos).

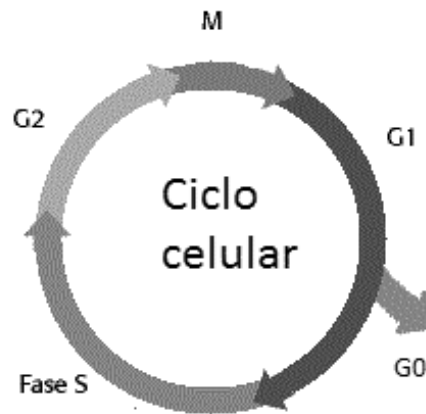


SEXTA CUESTIÓN:

El esquema representa un orgánulo celular con diferentes detalles de su estructura: a) ¿qué orgánulo aparece representado? (0,5 puntos); b) ¿en qué tipos de células aparece? (0,5 puntos); c) identifica las estructuras numeradas del 1 al 5 (1 punto); d) indica una vía metabólica que se lleve a cabo en la localización marcada con el número 1 (0,5 puntos).



SÉPTIMA CUESTIÓN: Indica los eventos celulares que se producen en cada una de las fases del ciclo celular mostradas en la imagen (2,5 puntos).



OCTAVA CUESTIÓN: En relación al esquema adjunto: a) indica y explica qué proceso está representado en el dibujo (1,5 puntos); b) ¿cuál es la localización celular del proceso en eucariotas? (0,5 puntos); c) indica el nombre de las moléculas a las que hacen referencia los números. (0,5 puntos).

