

PROVES D'ACCÉS A LA UNIVERSITAT

PRUEBAS DE ACCESO A LA UNIVERSIDAD

CONVOCATÒRIA: JUNY 2011	CONVOCATORIA: JUNIO 2011
DIBUIX TÈCNIC II	DIBUJO TÉCNICO II

BAREM DE L'EXAMEN:

Heu de contestar les quatre preguntes de l'exercici A o les quatre de l'exercici B, sense esborrar construccions auxiliars.

BAREMO DEL EXAMEN:

Hay que contestar a las cuatro preguntas del ejercicio A o a las cuatro del ejercicio B, sin borrar construcciones auxiliares.

EXERCICII A

EJERCICIO A

1.- Dados los focos F y F' de una elipse y un punto P de ella, se pide:

- Trazad los ejes de la elipse,
- Dibujad la elipse por puntos, determinando al menos ocho puntos de la curva. (2 PUNTOS).

1.- Donats els focus F i F' d'una el·lipse i un punt P d'ella, es demana:

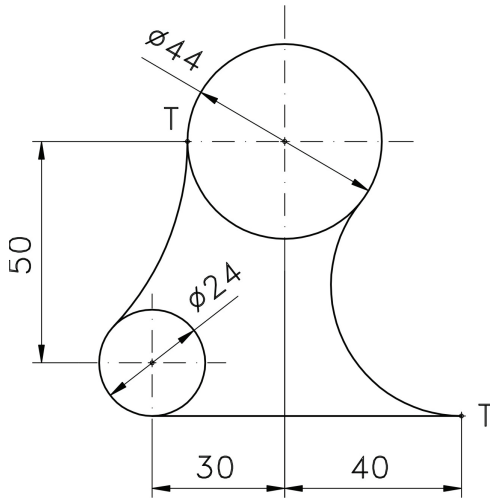
- Traceu els eixos de l'el·lipse,
- Dibuixeu l'el·lipse per punts, determinant al menys huit punts de la corba. (2 PUNTS)



- Indique los centros de los arcos a trazar y los puntos de tangencia. No borre las operaciones auxiliares.
- Se valorará el uso de la escala gráfica. (2 PUNTOS)

2.- Dibueixeu el traçat de tangències del croquis a **escala 5:4**.

- Indiqueu els centres dels arcs que s'han de traçar i els punts de tangència. No esborreu les operacions auxiliars.
- S'hi valora l'ús de l'escala gràfica. (2 PUNTS)



contenido en el primer diedro. Hallar el ángulo que forma una de las caras que contiene el vértice V, con el plano horizontal.

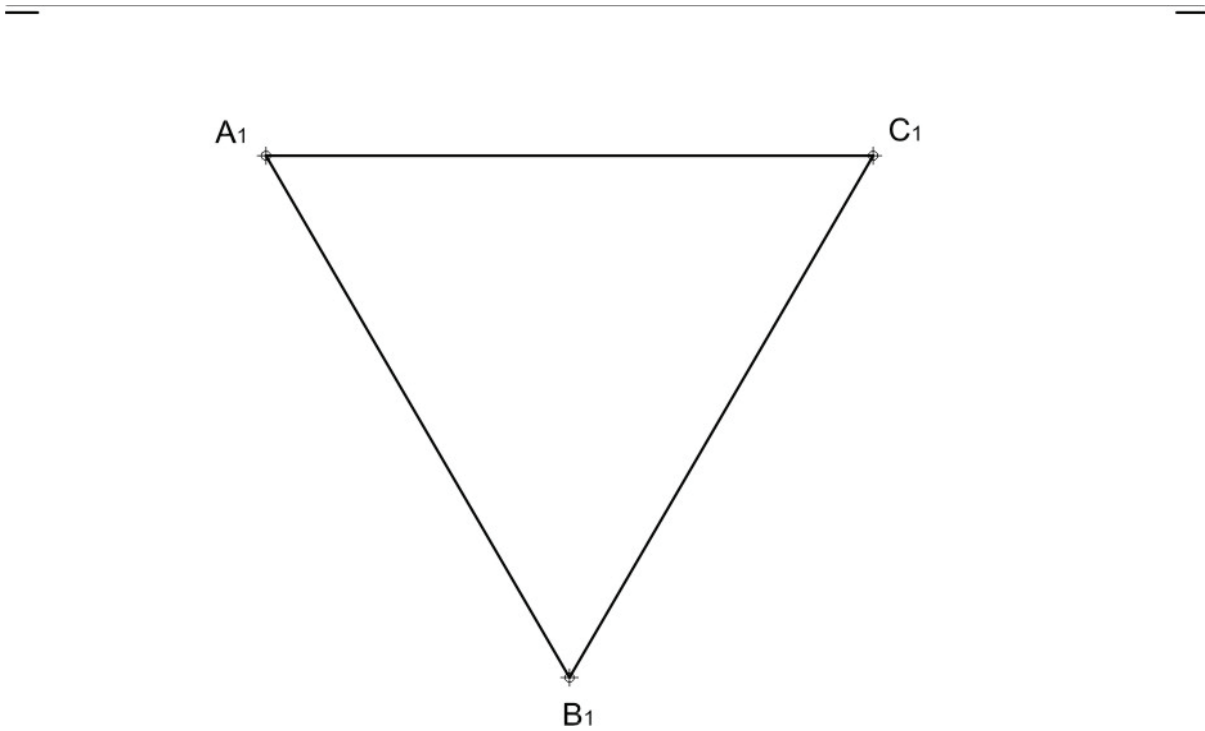
Trazar por el punto medio de la arista AB un plano α paralelo a la cara BCV del tetraedro.

(3 PUNTOS)

3.- Donada la cara de un tetraedre aplanada en el plànol horitzontal, determineu la projecció vertical del tetraedre sabent que està contingut en el primer díedre. Trobeu el angle que forma una de les cares que conté el vèrtex V, amb el plànol horitzontal.

Traceu per el punt mitjà de la aresta AB un plànol α paral·lel a la cara BCV del tetraedre.

(3 PUNTS)



completa segun normas y croquizar su perspectiva a mano alzada. Representad todas las lineas ocultas. (3 PUNTOS)

4.- Donats el alçat i la planta del objecte de la figura representades a escala 1:1, dibuixeu la seua vista lateral dreta, realitzeu la acotació completa segons normes i croquitzeu la seua perspectiva a ma alçada. Representeu-ne totes les línies ocultes. (3 PUNTS)

