

PROVES D'ACCÉS A LA UNIVERSITAT

PRUEBAS DE ACCESO A LA UNIVERSIDAD

CONVOCATÒRIA: SETEMBRE 2010

CONVOCATORIA: SEPTIEMBRE 2010

DIBUIX TÈCNIC II

DIBUJO TÉCNICO II

**BAREM DE L'EXAMEN:**

Heu de contestar les quatre preguntes de l'exercici A o les quatre de l'exercici B, sense esborrar construccions auxiliars.

**BAREMO DEL EXAMEN:**

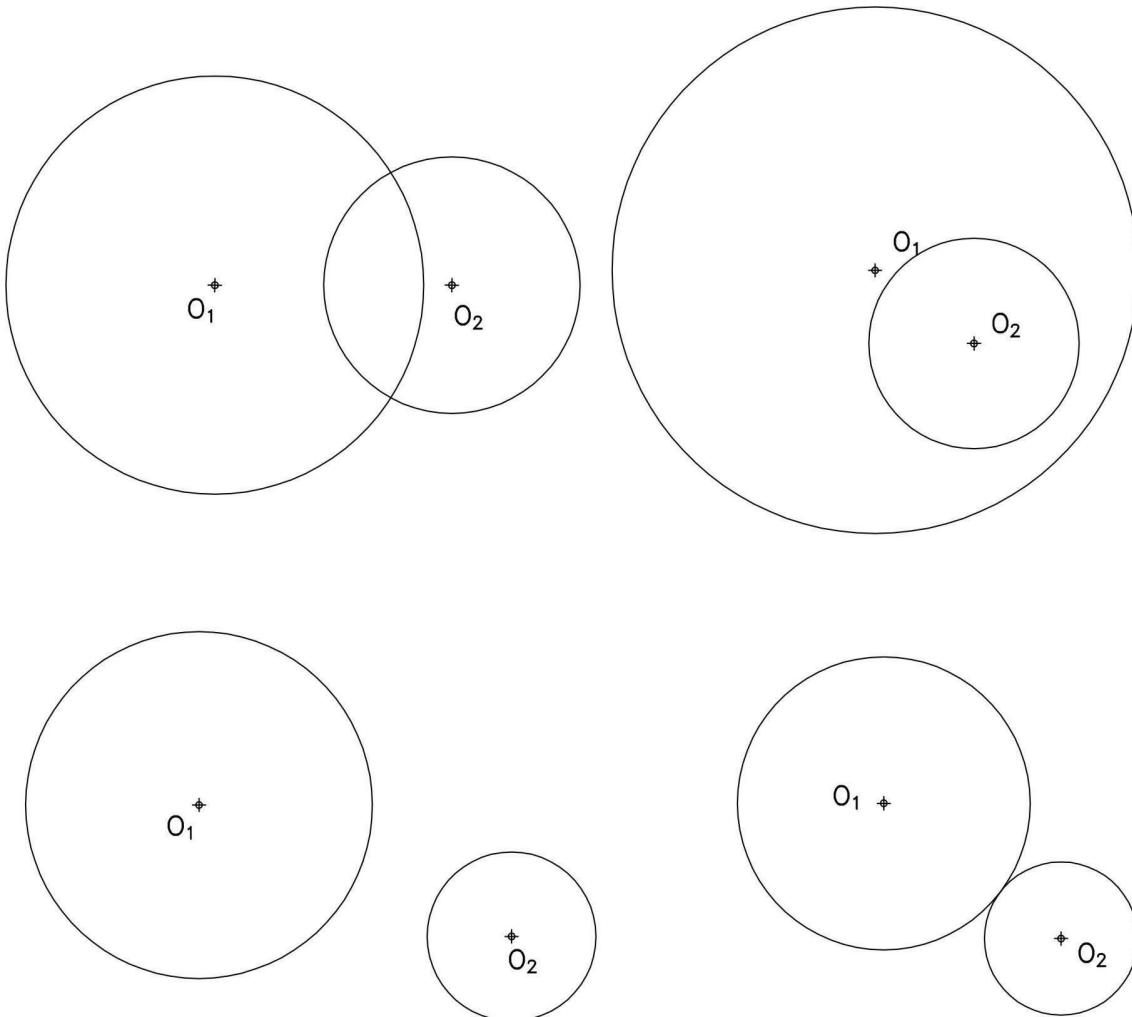
Hay que contestar a las cuatro preguntas del ejercicio A o a las cuatro del ejercicio B, sin borrar construcciones auxiliares.

EXERCICI B

EJERCICIO B

1.- Dibuje los ejes radicales de los pares de circunferencias dados en la figura. (2 PUNTOS).

1.- Dibuixeu els eixos radicals de les parelles de circumferències donades en la figura. (2 PUNTS).



homologo de B esta sobre la recta  $r'$ . Indique los parametros que definen la homologia. (2 PUNTOS)

2.- Representeu la figura homòloga de la donada sabent que els punts homòlegs de A i C son respectivament A' i C' i el punt homòleg de B està sobre la recta  $r'$ . Indiqueu els paràmetres que defineixen l'homologia. (2 PUNTS)

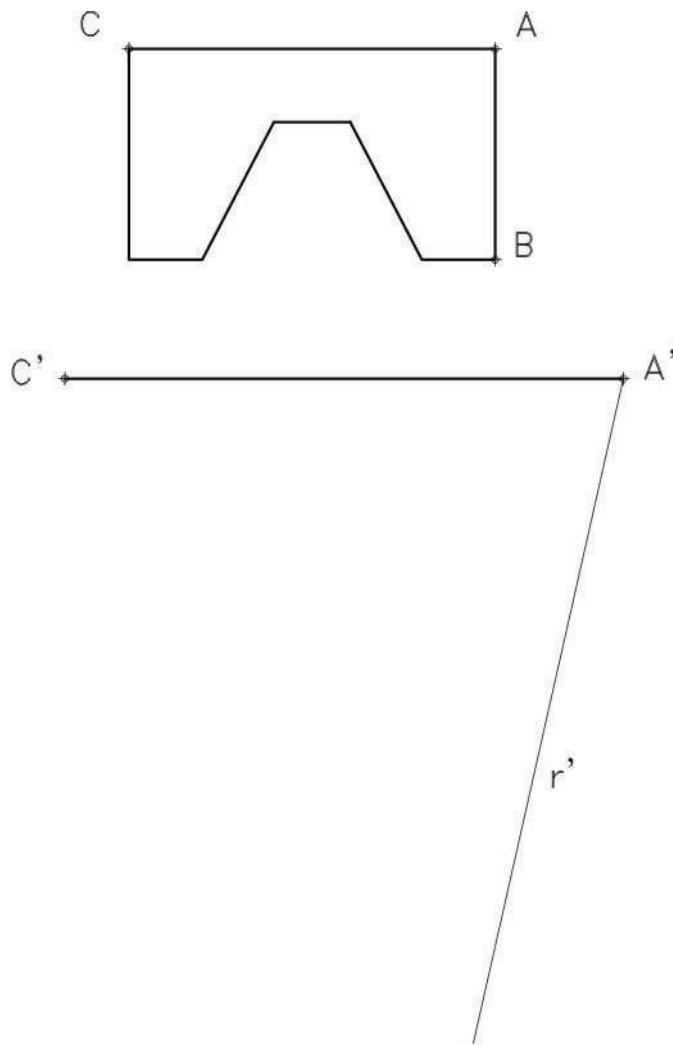
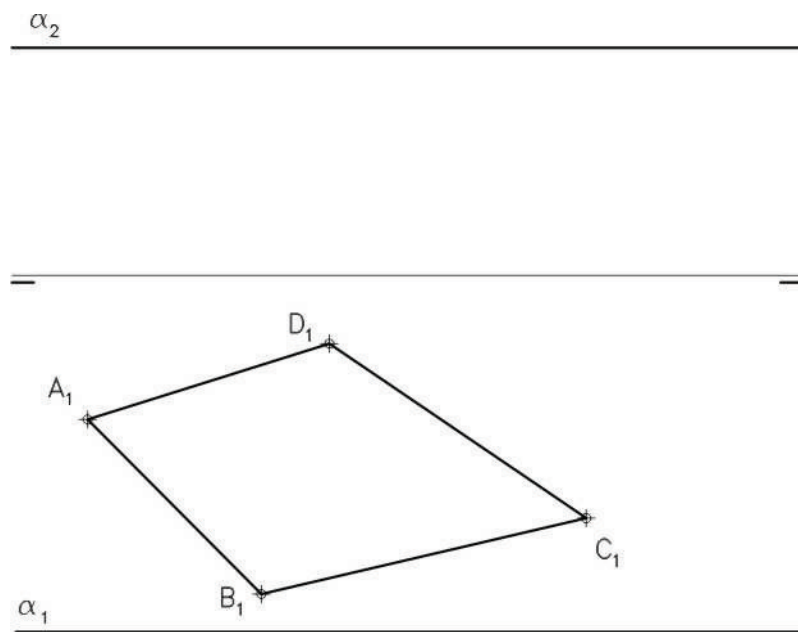


figura. (3 PUNTOS).

3.- Donat el pla  $\alpha$ , obtingueu la projecció vertical de la figura ABCD que hi és continguda. Obtingueu també la vertadera magnitud de la figura. (3 PUNTOS).



perspectiva isométrica a escala 1:1 y sin coeficientes de reducción. Utilice como alzado la vista según A. Tome las medidas directamente de la figura. Realice la acotación completa de la misma según las normas. Se valorará el uso de la escala gráfica (3 PUNTOS)

4.- Dibueixeu a **escala 9:5**, l'alçat, la planta i la vista lateral dreta de l'objecte donat per la perspectiva isomètrica a escala 1:1 i sense coeficients de reducció. Utilitzeu com alçat la vista segons A. Preneu les mesures directament de la figura. Realitzeu-ne l'acotació completa segons les normes. S'hi valora l'ús de l'escala gràfica. (3 PUNTS)

