

PROVES D'ACCÉS A LA UNIVERSITAT

PRUEBAS DE ACCESO A LA UNIVERSIDAD

CONVOCATÒRIA: SETEMBRE 2020	CONVOCATORIA: SEPTIEMBRE 2020
Assignatura: Biologia	Asignatura: Biología

BAREM DE L'EXAMEN: L'examen consta de vuit preguntes i cada pregunta conté diverses qüestions. L'alumnat haurà de contestar **ÚNICAMENT A QUATRE PREGUNTES COMPLETES (AMB LES SEUES QÜESTIONS)** a triar entre les vuit propostes en l'examen. Cada pregunta es valorarà sobre 10 punts (els punts assignats a cada qüestió figuren en l'examen) i el total obtingut es dividirà per quatre.

Si es respon a més de quatre preguntes, només seran avaluades les quatre primeres. En cas que l'alumne en desestime alguna, haurà de **RATLLAR-LA CLARAMENT**, perquè no siga avaluada i en aquest cas, es corregirà la següent pregunta contestada.

PREGUNTA 1 (10 punts)

1.1. Definiu i relacioneu els conceptes de *osmosi*, *medi isotònic*, *medi hipertònic*, *medi hipotònic*, *turgència cel·lular* i *plasmòlisi* (6 punts).

1.2. Descriviu breument la funció de les molècules següents: colesterol, glucoesfingolípid, triacilglicèrids i ceres (4 punts).

PREGUNTA 2 (10 punts)

2.1. En relació amb les proteïnes:

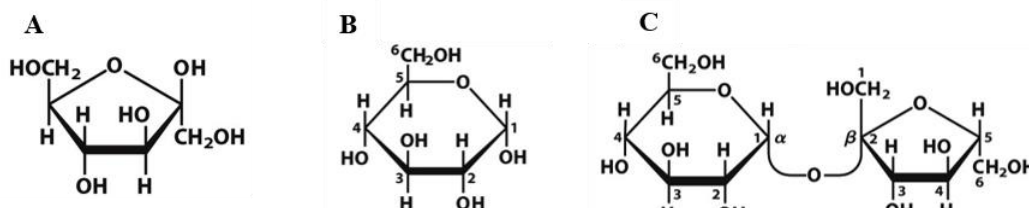
a) Relacioneu els termes de la columna A amb els de la columna B (2 punts).

A	B
1. Hemoglobina	a. Intervé en la coagulació sanguínia
2. Histona	b. Proteïna present en epidermis, pèls, plomes o banyes
3. Col·lagen	c. Reserva d'aminoàcids i transport de molècules
4. Miosina	d. Transport d'oxigen
5. Albúmina	e. Proteïna associada al DNA
6. Queratina	f. Participa en la contracció muscular
7. Fibrina	g. Formen anticossos
8. Globulines	h. Proteïna del teixit conjuntiu, cartilaginós i ossi

b) Indiqueu les diferències entre proteïnes globulars i fibroses (1 punt).

c) Classifiqueu les proteïnes de la columna A segons siguen globulars o fibroses (2 punts).

2.2. a) Identifiqueu, a partir de les estructures A i B, quina es correspon amb la α -D glucopiranososa i quina amb la β -D fructofuranosa (1 punt).



Els dos monosacàrids s'uneixen per a formar el disacàrid mostrat en C:

b) Indiqueu com es denomina l'enllaç que es forma i a quin disacàrid correspon (1 punt).

c) Indiqueu les fonts naturals d'aquest disacàrid i justifiqueu si té caràcter reductor o no (1 punt).

d) Descriu l'estructura i la funció de dos polisacàrids amb funcions diferents (2 punts).

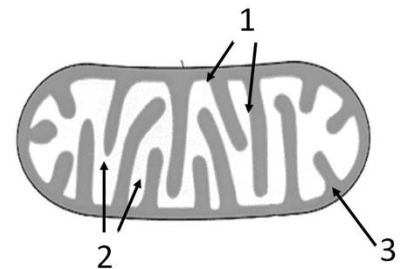
PREGUNTA 3 (10 punts)

3.1. Relacioneu els noms de les següents estructures cel·lulars amb les seues funcions (5 punts).

Estructures	Funcions
1. Cloroplastos	a. Protecció i suport mecànic.
2. Centríols	b. Formar el fus mitòtic en cèl·lules animals.
3. Aparell de Golgi	c. Digestió intracel·lular.
4. Lisosomes	d. Realitzar la fotosíntesi .
5. Peroxisomes	e. Permeabilitat selectiva i comunicació cel·lular.
6. Ribosomes	f. Reaccions oxidatives i destoxicació.
7. Microfilaments	g. Síntesi de components de paret cel·lular .
8. Paret cel·lular	h. Moviments cel·lulars i manteniment de la forma cel·lular.
9. Membrana plasmàtica	i. Síntesi de proteïnes.
10. Mitocondris	j. Respiració cel·lular aeròbia.

3.2. Expliqueu la diferència entre heterofagocitosi i autofagocitosi. (2 punts).

3.3. Observeu la imatge del orgànul cel·lular següent, indiqueu el nom de les estructures marcades amb números i assenyalau un procés que tinga lloc en cadascuna d'elles (3 punts).



PREGUNTA 4 (10 punts)

4.1. En relació amb les membranes cel·lulars defineix el concepte de *bomba*. Quina és la funció principal de la bomba $\text{Na}^+\text{-K}^+$ en les cèl·lules animals? (3 punts).

4.2. Per a estudiar la via de síntesi i secreció de proteïnes mitjançant el seguiment del marcatge radioactiu:

- a) Quines molècules hauríem de marcar? (0,5 punts).
- b) Esmenteu els orgànuls implicats i l'ordre en què intervenen i expliqueu què ocorre en cadascun d'ells (3.5 punts).

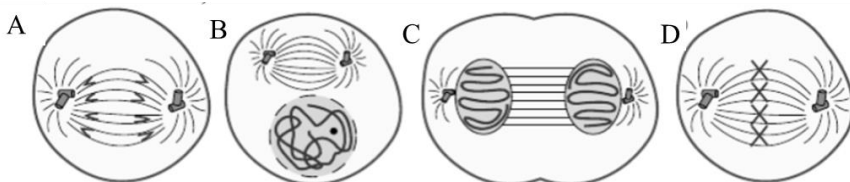
4.3. En algunes cèl·lules es poden donar reaccions metabòliques que produeixen la carboxilació de la ribulosa 1,5-bisfosfat, produeixen gliceraldehid 3-fosfat i consumeixen ATP i cofactors reduïts.

- a) De quina ruta formen part aquestes reaccions i en quin orgànul tenen lloc (indiqueu també en quina part d'aquest)? (1 punt).
- b) Es tracta d'una ruta anabòlica o catabòlica? Justifiqueu la resposta (1 punt).
- c) De quins processos provenen l'ATP i els cofactors reduïts que es consumeixen i on tenen lloc? (1 punt).

PREGUNTA 5 (10 punts)

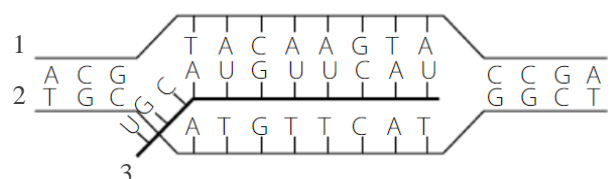
5.1. En relació amb la divisió cel·lular per mitosi:

- a) Anomeneu cada fase representada en els dibuixos (A, B, C, D) i ordeneu-les seqüencialment. (1 punt):
- b) Descriu quatre esdeveniments que es produeixen en la fase representada en el dibuix C (2 punts).
- c) Raoneu si es tracta d'una cèl·lula animal o vegetal (1 punt).



5.2. A la vista de la imatge, responeu a les qüestions següents:

- a) Indiqueu raonadament de quin procés es tracta (1 punt).
- b) En quin llocs de la cèl·lula eucariota i procariota es produeix (1 punt).
- c) Com afectaria aquest procés una elevació brusca de la temperatura per damunt dels 80 °C? (1 punt).
- d) Indiqueu la polaritat de les cadenes implicades en aquest procés numerades com a 1, 2 i 3 (1 punt).

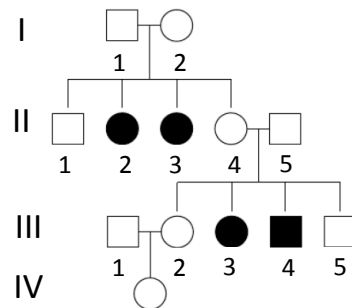


5.3. Les paraules del codi genètic (codons) estan formades per tres lletres (bases). Per quina raó no poden estar formades per dues lletres? (2 punts).

PREGUNTA 6 (10 punts)

6.1. Observeu l'arbre següent en el qual es mostra una determinada malaltia genètica en l'espècie humana (en negre, individus afectats). Determineu si aquesta malaltia és:

- Autosòmica o lligada al sexe, justifiqueu la resposta (1 punt).
- Dominant o recessiva, justifiqueu la resposta (1 punt).
- Determineu el genotip dels individus I-1, I-2, II-2, II-4, II-5 i III-3 (3 punts).



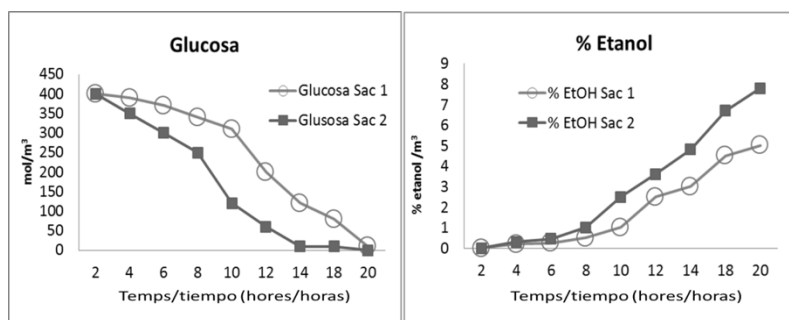
6.2. La regió codificadora d'un gen en eucariotes està formada per quatre exons de 99, 75, 66 i 90 nucleòtids, respectivament, i tres introns, intercalats entre els exons, de 45, 63 i 42 nucleòtids, respectivament. Indiqueu:

- Quants nucleòtids tindrà l'mRNA precursor? Justifiqueu la resposta (2 punts).
- Quants nucleòtids tindrà la regió que es traduirà de l'mRNA madur? Justifiqueu la resposta (2 punts).
- Quants aminoàcids tindrà el pèptid codificat? Justifiqueu la resposta (1 punt).

PREGUNTA 7 (10 punts)

7.1. Expliqueu per què les vacunes tenen una funció preventiva de malalties, mentre que la inoculació de γ -globulines té funció curativa. De quin tipus d'immunització es tracta en cada cas? (4 punts).

7.2. S'estan posant a punt protocols per a produir cervesa en una indústria cervesera. Per a fer-ho, es proven dos ceps diferents de *Saccharomyces cerevisiae* Sac1 i Sac2. S'afegeix a un contenidor la mateixa concentració de llevat, malta d'ordi, llúpol i aigua, i es tanca hermèticament. A diferents temps, s'analitzen els continguts de glucosa i d'etanol. Els resultats es mostren en les gràfiques adjuntes. Sobre la base dels resultats obtinguts:



- Expliqueu el procés metabòlic que ha tingut lloc (2 punts).
- Expliqueu el diferent comportament observat en els dos ceps Sac1 i Sac2, basant-vos en els resultats (2 punts).
- Indiqueu quins microorganismes utilitzaríeu per a fabricar iogurt, sobre quin substrat actuen, i expliqueu com es denomina i en què consisteix el procés que té lloc (2 punts)

PREGUNTA 8 (10 punts)

8.1. Els virions del VIH tenen RNA com a material genètic. No obstant això, quan infecten una cèl·lula sintetitzen una còpia del seu RNA en forma de DNA.

- Com es denomina aquest procés i quin és l'enzim implicat més important? (1 punt).
- Quina és la importància d'aquest procés en el cicle del VIH? (3 punts).

8.2. En relació amb els microorganismes, definiu els conceptes següents (2 punts):

- Infecció i immunitat
- Epidèmia i pandèmia

- Expliqueu breument què són els anticossos i indiqueu el tipus de cèl·lules que els produeixen (2 punts).
- La reacció antígen-anticòs permet eliminar l'antigen mitjançant diversos mecanismes. Expliqueu-ne dos breument (2 punts).

CONVOCATÒRIA:	2020	CONVOCATORIA:	2020
Assignatura: Biologia		Asignatura: Biología	

BAREMO DEL EXAMEN: El examen consta de ocho preguntas y cada pregunta contiene diversas cuestiones. El alumnado deberá contestar **ÚNICAMENTE A CUATRO PREGUNTAS COMPLETAS (CON SUS CUESTIONES)** a elegir entre las ocho propuestas en el examen. Cada pregunta se valorará sobre 10 puntos (los puntos asignados a cada cuestión figuran en el examen) y el total obtenido se dividirá por cuatro. Si se responde a más de cuatro preguntas, sólo serán evaluadas las cuatro primeras. En caso de que el alumno desestime alguna de ellas, deberá **TACHARLA CLARAMENTE**, para que no sea evaluada y en este caso, se corregirá la siguiente pregunta respondida.

PREGUNTA 1 (10 puntos)

1.1. Define y relaciona los conceptos de *osmosis*, *medio isotónico*, *medio hipertónico*, *medio hipotónico*, *turgencia celular* y *plasmólisis* (6 puntos).

1.2. Describe brevemente la función de las siguientes moléculas: colesterol, glucoesfingolípidos, triacilglicéridos y ceras (4 puntos).

PREGUNTA 2 (10 puntos)

2.1. En relación con las proteínas:

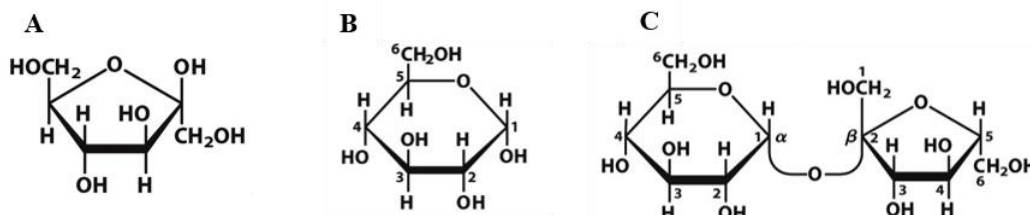
a) Relaciona los términos de la columna A con los de la columna B (2 puntos).

A	B
1. Hemoglobina	a. Interviene en la coagulación sanguínea
2. Histona	b. Proteína presente en epidermis, pelos, plumas o cuernos
3. Colágeno	c. Reserva de aminoácidos y transporte de moléculas
4. Miosina	d. Transporte de oxígeno
5. Albúmina	e. Proteína asociada al DNA
6. Queratina	f. Participa en la contracción muscular
7. Fibrina	g. Forman anticuerpos
8. Globulinas	h. Proteína del tejido conjuntivo, cartilaginoso y óseo

b) Indica las diferencias entre proteínas globulares y fibrosas (1 punto).

c) Clasifica las proteínas de la columna A según sean globulares o fibrosas (2 puntos).

2.2. a) Identifica a partir de las estructuras A y B cuál se corresponde con la α -D glucopiranososa y cuál con la β -D fructofuranosa (1 punto).



Ambos monosacáridos se unen para formar el disacárido mostrado en C:

b) Indica cómo se denomina el enlace que se forma y a qué disacárido corresponde (1 punto).

c) Indica las fuentes naturales de este disacárido y justifica si posee o no carácter reductor (1 punto).

d) Describe la estructura y función de dos polisacáridos con funciones diferentes (2 puntos).

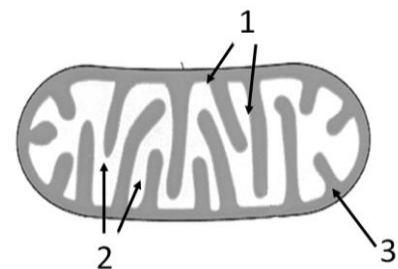
PREGUNTA 3 (10 puntos)

3.1. Relaciona los nombres de las siguientes estructuras celulares con sus funciones (5 puntos).

Estructuras	Funciones
1. Cloroplastos	a. Protección y soporte mecánico
2. Centriolos	b. Formar el huso mitótico en células animales
3. Aparato de Golgi	c. Digestión intracelular
4. Lisosomas	d. Realizar la fotosíntesis
5. Peroxisomas	e. Permeabilidad selectiva y comunicación celular
6. Ribosomas	f. Reacciones oxidativas y detoxificación
7. Microfilamentos	g. Síntesis de componentes de pared celular
8. Pared celular	h. Movimientos celulares y mantenimiento de la forma celular
9. Membrana plasmática	i. Síntesis de proteínas
10. Mitocondrias	j. Respiración celular aerobia

3.2. Explica la diferencia entre heterofagocitosis y autofagocitosis. (2 puntos).

3.3. Observa la imagen del siguiente orgánulo celular, indica el nombre de las estructuras marcadas con números y señala un proceso que tenga lugar en cada una de ellas (3 puntos).



PREGUNTA 4 (10 puntos)

4.1. En relación con las membranas celulares define el concepto de *bomba*. ¿Cuál es la función principal de la bomba $\text{Na}^+\text{-K}^+$ en las células animales? (3 puntos).

4.2. Para estudiar la vía de síntesis y secreción de proteínas mediante el seguimiento del marcaje radioactivo:

- a) ¿Qué moléculas deberíamos marcar? (0,5 puntos).
- b) Cita los orgánulos implicados y el orden en que intervienen y explica qué ocurre en cada uno de ellos (3.5 puntos).

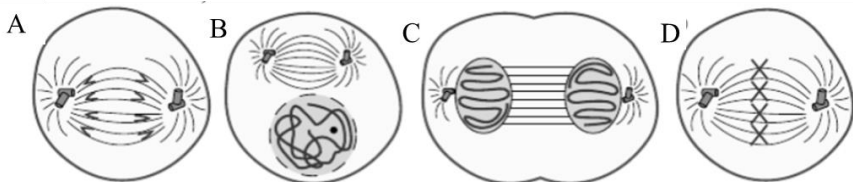
4.3. En algunas células pueden darse reacciones metabólicas que carboxilan la ribulosa 1,5-bisfosfato, producen gliceraldehído 3-fosfato y consumen ATP y cofactores reducidos.

- a) ¿De qué ruta forman parte esas reacciones y en qué orgánulo tienen lugar (indica también en qué parte de éste)? (1 punto).
- b) ¿Se trata de una ruta anabólica o catabólica? Justifica la respuesta (1 punto).
- c) ¿De qué procesos provienen el ATP y los cofactores reducidos que se consumen y donde tienen lugar? (1 punto).

PREGUNTA 5 (10 puntos)

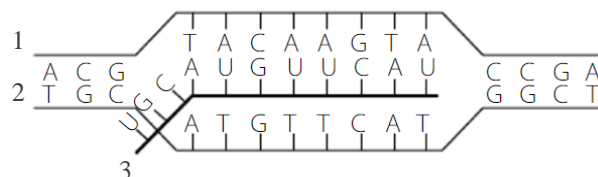
5.1. Con relación a la división celular por mitosis:

- a) Nombra cada fase representada en los dibujos (A, B, C, D) y ordénalas secuencialmente. (1 punto):
- b) Describe cuatro acontecimientos que se producen en la fase representada en el dibujo C (2 puntos).
- c) Razona si se trata de una célula animal o vegetal (1 punto).



5.2. A la vista de la imagen, contesta a las siguientes cuestiones:

- a) Indica razonadamente de qué proceso se trata (1 punto).
- b) En qué lugares de la célula eucariota y procariota se produce (1 punto).
- c) ¿Cómo afectaría a este proceso una elevación brusca de la temperatura por encima de los 80°C ? (1 punto).
- d) Indica la polaridad de las cadenas implicadas en dicho proceso numeradas como 1, 2 y 3 (1 punto).

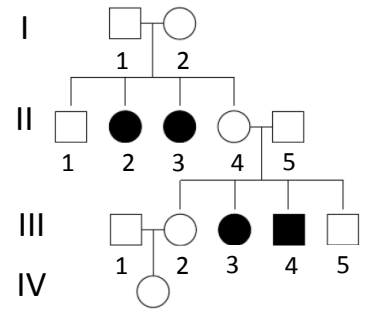


5.3. Las palabras del código genético (codones) están formadas por tres letras (bases). ¿Por qué razón no pueden estar formadas por dos letras? (2 puntos).

PREGUNTA 6 (10 puntos)

6.1. Observa el siguiente árbol en el que se muestra una determinada enfermedad genética en la especie humana (en negro individuos afectados). Determina si dicha enfermedad es:

- Autosómica o ligada al sexo, justifica la respuesta (1 punto).
- Dominante o recesiva, justifica la respuesta (1 punto).
- Determina el genotipo de los individuos I-1, I-2, II-2, II-4, II-5 y III-3 (3 puntos).



6.2. La región codificadora de un gen en eucariotas está formada por cuatro exones de 99, 75, 66 y 90 nucleótidos, respectivamente, y tres intrones, intercalados entre los exones, de 45, 63 y 42 nucleótidos, respectivamente. Indicar:

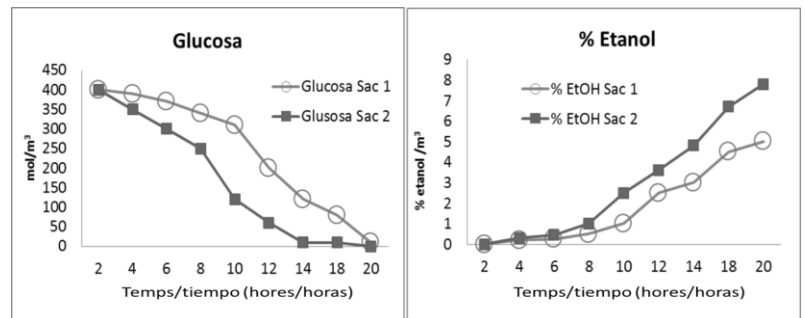
- Cuántos nucleótidos tendrá el mRNA precursor, justifica la respuesta (2 puntos).
- Cuántos nucleótidos tendrá la región que se traducirá del mRNA maduro, justifica la respuesta (2 puntos).
- Cuántos aminoácidos tendrá el péptido codificado, justifica la respuesta (1 punto).

PREGUNTA 7 (10 puntos)

7.1. Explica por qué las vacunas tienen una función preventiva de enfermedades, mientras que la inoculación de γ -globulinas tiene función curativa. ¿De qué tipo de inmunización se trata en cada caso? (4 puntos).

7.2. Se están poniendo a punto protocolos para producir cerveza en una industria cervecera. Para ello, se prueban dos cepas diferentes de *Saccharomyces cerevisiae* Sac1 y Sac2. Se añade a un contenedor la misma concentración de levadura, malta de cebada, lúpulo y agua, y se cierra herméticamente. A distintos tiempos, se analizan los contenidos de glucosa y de etanol. Los resultados se muestran en las gráficas adjuntas. En base a los resultados obtenidos:

- Explica el proceso metabólico que ha tenido lugar (2 puntos).
- Explica el diferente comportamiento observado en las dos cepas Sac1 y Sac2, basándote en los resultados (2 puntos).
- Indica qué microorganismos utilizarías para fabricar yogur, sobre qué sustrato actúan, y explica cómo se denomina y en qué consiste el proceso que tiene lugar (2 puntos)



PREGUNTA 8 (10 puntos)

8.1. Los viriones del VIH poseen RNA como material genético. No obstante, cuando infectan a una célula sintetizan una copia de su RNA en forma de DNA.

- ¿Cómo se denomina este proceso y cuál es la enzima implicada más importante? (1 punto).
- ¿Cuál es la importancia de este proceso en el ciclo del VIH? (3 puntos).

8.2. En relación con los microorganismos, define los siguientes conceptos (2 puntos):

- Infección e inmunidad.*
- Epidemia y pandemia.*

8.3. a) Explica brevemente qué son los anticuerpos e indica el tipo de células que los producen (2 puntos).

b) La reacción antígeno-anticuerpo permite la eliminación del antígeno mediante varios mecanismos. Explica brevemente dos de ellos (2 puntos).