

**Proves d'Accés per a Majors de 25 i 45 anys**  
**Pruebas de Acceso para mayores de 25 y 45 años**

Convocatòria:  
Convocatoria:  
**2014**

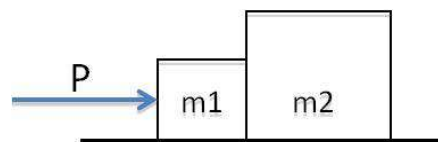


**Assignatura: FÍSICA**  
**Asignatura: FÍSICA.**

**El tiempo para realizar la prueba es de una hora. Cada cuestión se calificará sobre 2 puntos.**

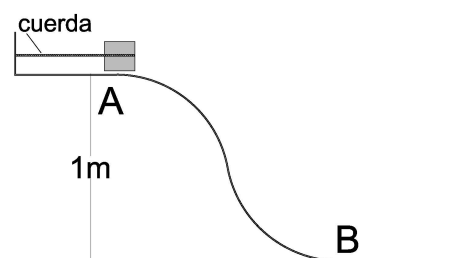
1. Un autobús parte del reposo con una aceleración de  $1 \text{ m/s}^2$  y la mantiene constante durante 12 s. A continuación circula con velocidad constante durante 25 s, después de los cuales disminuye la velocidad, hasta detenerse, con una aceleración constante de módulo  $1'5 \text{ m/s}^2$ . ¿Qué distancia total recorre el autobús?

2. Dos bloques de masas  $m_1 = 1 \text{ kg}$  y  $m_2 = 2 \text{ kg}$ , apoyados en una mesa horizontal, son empujados por una fuerza  $P$ , tal y como se muestra en la figura. El coeficiente de rozamiento entre los bloques y la mesa es de 0,2, calcule el valor de la fuerza  $P$  para que los bloques adquieran una aceleración de  $2 \text{ m/s}^2$ .



Dato:  $g = 10 \text{ m/s}^2$

3. Un bloque rectangular de 6 Kg está sujeto mediante una cuerda y apoyado en un punto A (situado a una altura de 1 m desde el suelo). En un cierto instante se corta la cuerda y el bloque comienza a deslizar desde A, por una superficie sin rozamiento, hasta el punto B situado en el suelo, tal y como se muestra en la figura. Una vez el bloque alcanza el punto B, el movimiento continúa sobre el suelo, que es un plano horizontal sin rozamiento. Obtenga la velocidad del bloque en el suelo.



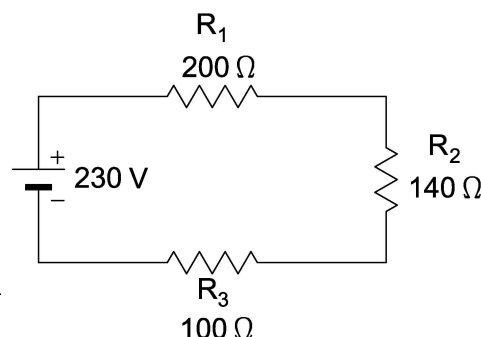
Dato:  $g = 10 \text{ m/s}^2$

4. El desplazamiento de una partícula viene descrito por la ecuación  $x(t) = 0'5 \cos(4\pi \cdot t + \pi/4)$ , donde  $x$  se expresa en metros y  $t$  en segundos.

- a) ¿Cuánto valen la frecuencia angular, la amplitud y la fase inicial?  
b) Obtenga la posición de la partícula para  $t = 1 \text{ s}$ .

5. En el circuito mostrado en la figura calcule:

- a) La intensidad y sentido de la corriente que circula por el circuito.



b) La diferencia de potencial entre los extremos de cada resistencia.