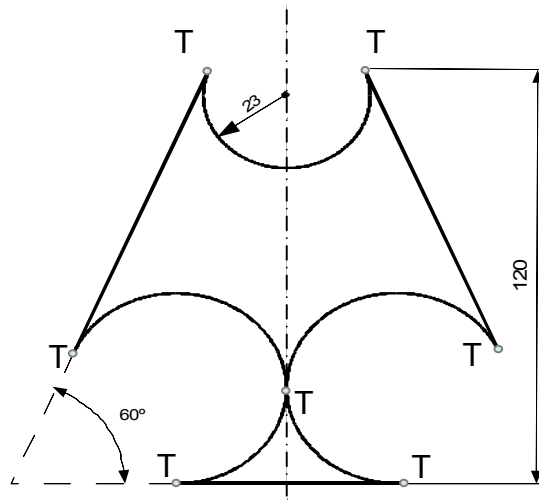


Assignatura: Dibuix Tècnic

1.- Dibuixa la figura del croquis que s'adjunta usant exclusivament les mesures acotades. Dibuixa-la a escala 3/4. Dibuixa l'escala gràfica corresponent amb un mínim de 10 unitats (Realitzada de manera gràfica). Les circumferències són tangents en els punts T. (3 punts)



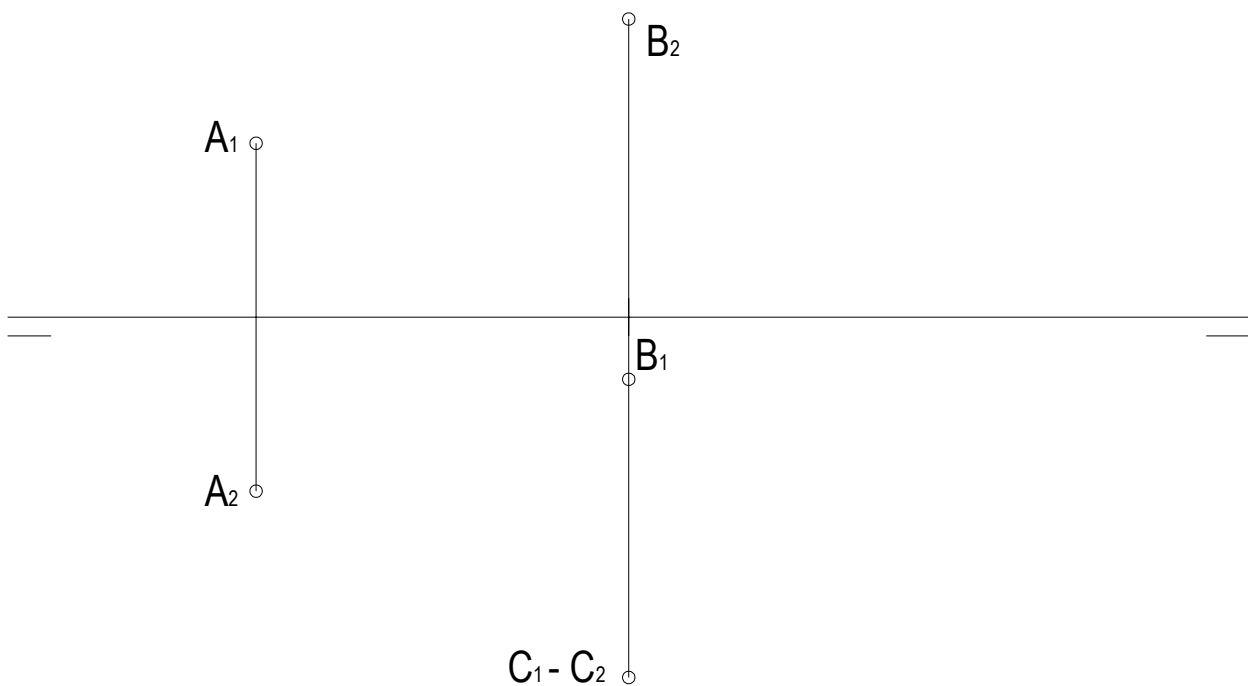
2.- Donats els punts A, B i C:

a.- Indiqueu a quin quadrant pertany cadascun dels punts.

b.- Trobeu les traces dels segments AB i BC.

c.- Dibuixeu, si existeix, les traces de un pla α que continga als segments AB i BC.

(3 punts)



QUADRANT:

PTO. A:

PTO. B:

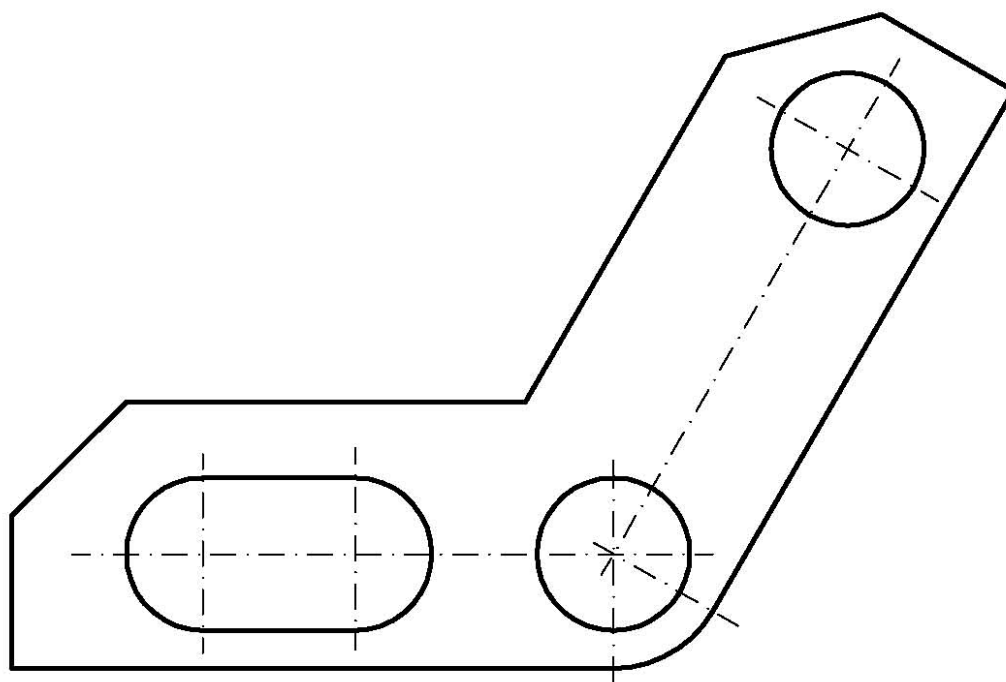
PTO. C:

3. - La figura 3.1 és la planta d'una xapa angular de 7 mm de grossària, representada a escala 2/1. Tots els forats que té son pasants.

a.- Sobre este matéix format complete la representació de la xapa afegint l'alçat de la mateixa a mà alçada, incloguent les arestes ocultes.

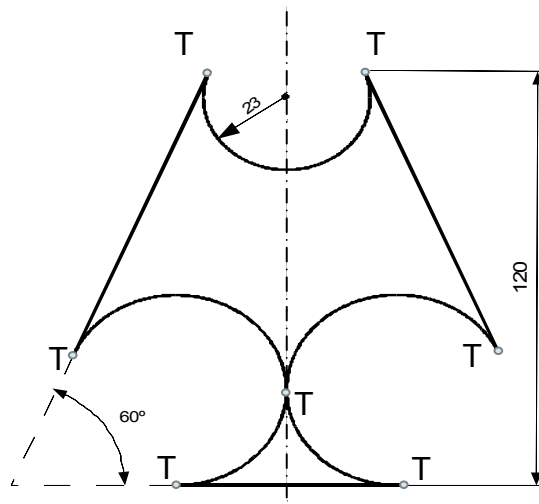
b.- Acote la xapa completament, d'acord amb les normes UNE vigents.

(4 punts)



Asignatura: Dibujo Técnico

1.- Dibuja la figura del croquis que se adjunta usando exclusivamente las medidas acotadas. Dibújala a escala 3/4. Dibuja la escala gráfica correspondiente con un mínimo de 10 unidades (Realizada de manera gráfica). Las circunferencias son tangentes en los punto T. (3 puntos)



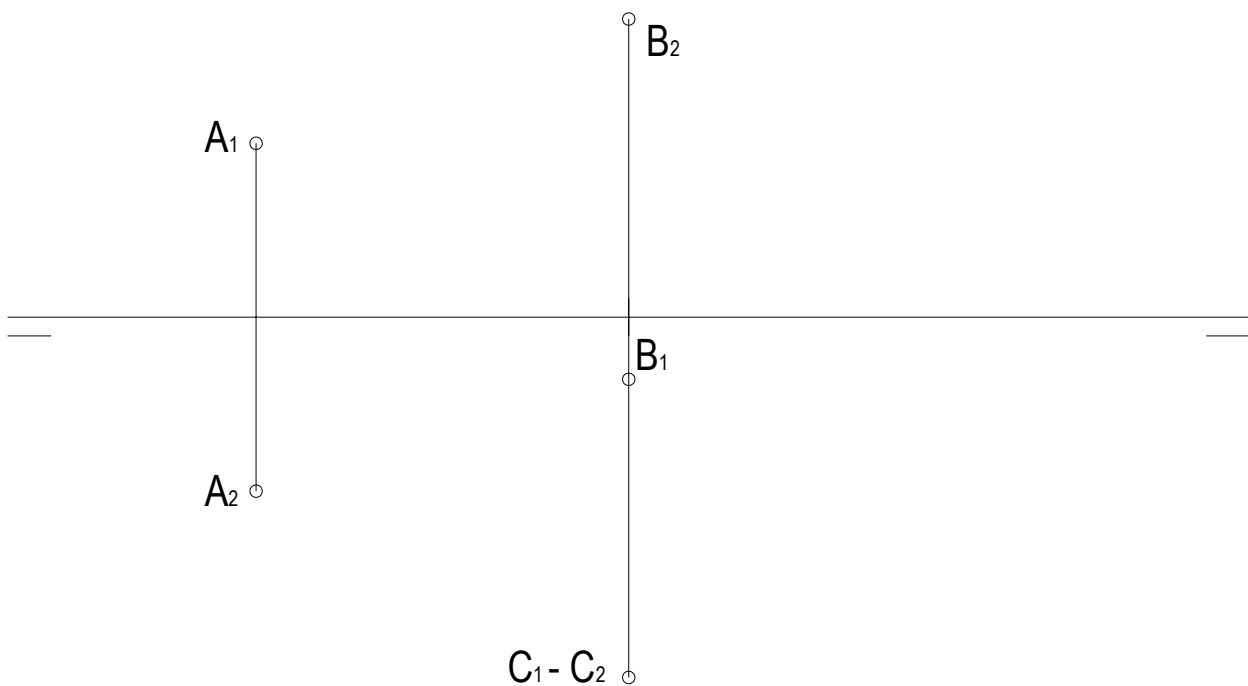
2.- Dados los puntos A, B y C:

a.- Indique a qué cuadrante pertenece cada uno de los puntos.

b.- Encuentre las trazas de los segmentos AB y BC.

c.- Dibuje, si existe, las trazas de un plano α que contenga a los segmentos AB y BC.

(3 puntos)



CUADRANTE:

PTO. A:

PTO. B:

PTO. C:

3. - La figura 3.1 es la planta de una chapa angular de 7 mm de espesor, representada a escala 2/1. Todos los agujeros que posee son pasantes.

a.- Sobre este mismo formato complete la representación añadiendo el alzado de la misma a mano alzada, incluyendo aristas ocultas.

b.- Acote la chapa completamente, de acuerdo con las normas UNE vigentes.

(4 puntos)

