

## PROVES D'ACCÉS A LA UNIVERSITAT

## PRUEBAS DE ACCESO A LA UNIVERSIDAD

CONVOCATÒRIA: JUNY 2010

CONVOCATORIA: JUNIO 2010

DIBUIX TÈCNIC II

DIBUJO TÉCNICO II

**BAREM DE L'EXAMEN:**

Heu de contestar les quatre preguntes de l'exercici A o les quatre de l'exercici B, sense esborrar construccions auxiliars.

**BAREMO DEL EXAMEN:**

Hay que contestar a las cuatro preguntas del ejercicio A o a las cuatro del ejercicio B, sin borrar construcciones auxiliars.

EXERCICI B

EJERCICIO B

1.- Represente un paralelogramo ABCD conocida la diagonal  $AC = 126$  mm., la mínima distancia entre los lados AB y CD = 45 mm. y su perímetro = 288 mm. . (2 PUNTOS).

1.- Represente un paralelogramo ABCD conocida la diagonal  $AC = 126$  mm., la mínima distancia entre los costats AB y CD = 45 mm. i el seu perímetre = 288 mm. . (2 PUNTS).

Dibuje el trazado de tangencias del croquis a **escala 13:6**.

- Indique los centros de los arcos a trazar y los puntos de tangencia. No borre las operaciones auxiliares.

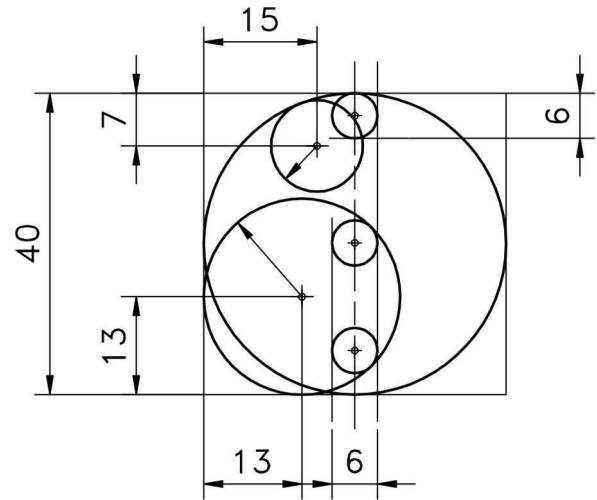
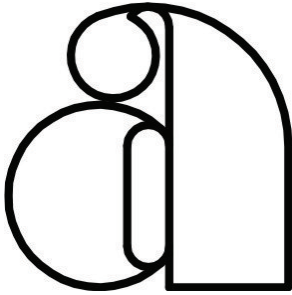
- Se valorará el uso de la escala gráfica. (2 PUNTOS)

2.- Es dona el esquema del dibuix constructiu de la lletra "a" minúscula de Joost Schmidt (aproximadament 1930)

Dibuixeu el traçat de tangències del croquis a **escala 13:6**.

- Indiqueu els centres dels arcs que s'han de traçar i els punts de tangència. No esborreu les operacions auxiliars.

- S'hi valora l'ús de l'escala gràfica. (2 PUNTS)



vertice C esta contenido en el plano vertical de proyeccion, se pide:

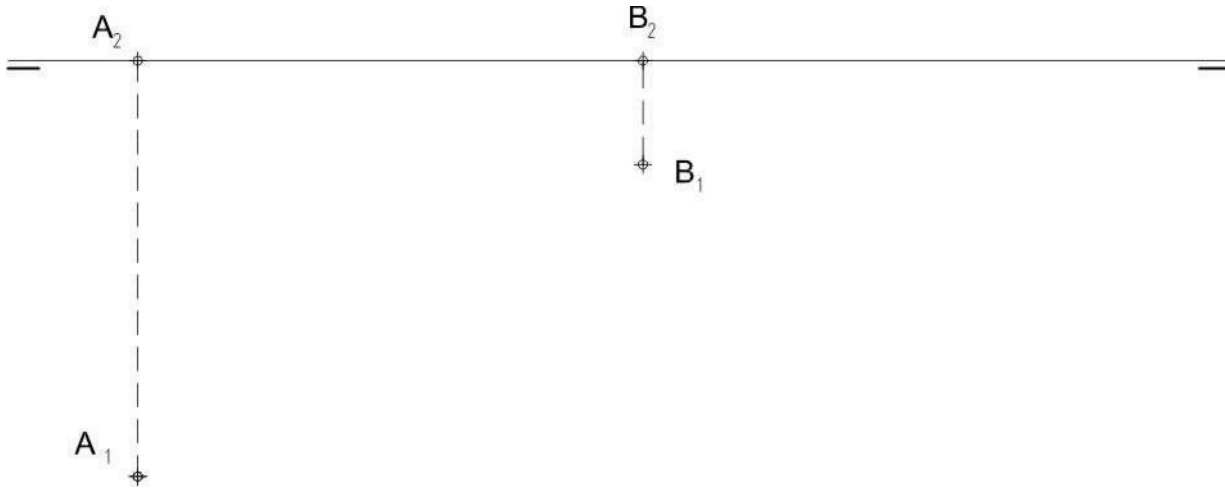
- Determinar el triángulo abatido sobre el plano horizontal de proyección.
- Dibujar las trazas del plano que contiene al triángulo ABC.
- Representar las proyecciones del triángulo.

(3 PUNTOS).

3.- Conegudes les projeccions dels punts A i B, vèrtexs d'un triangle equilàter ABC situat en el primer díedre, i el vèrtex C està contingut en el plànel vertical de projecció, us demanem:

- Determineu el triangle abati't sobre el plànel horitzontal de projecció.
- Dibuixeu les traces del plànel que conté al triangle ABC.
- Representeu les projeccions del triangle.

(3 PUNTOS).



representado todas las aristas ocultas y también las tangentes visibles como aristas 'ficticias' (sin llegar al borde) para facilitar la toma de medidas.

Dibuje a **escala 1:1** la planta, el alzado y la vista lateral derecha del objeto dado. Utilice como alzado la vista según V. Tome las medidas directamente de la figura. Realice la acotación completa de la misma según las normas (3 PUNTOS)

4.- La figura representa a escala 1:1 la axonometria isomètrica (sense aplicar coeficients de reducció) de un cos simètric. S'han representat totes les arestes ocultes i també les tangents visibles como arestes 'fictícies' (sense arribar al bord) per a facilitar la presa de mesures.

Dibuixeu a **escala 1:1**, l'alçat, la planta i la vista lateral dreta de l'objecte donat. Utilitzeu com alçat la vista segons V. Preneu les mesures directament de la figura. Realitzeu-ne l'acotació completa segons les normes. (3 PUNTS)

