

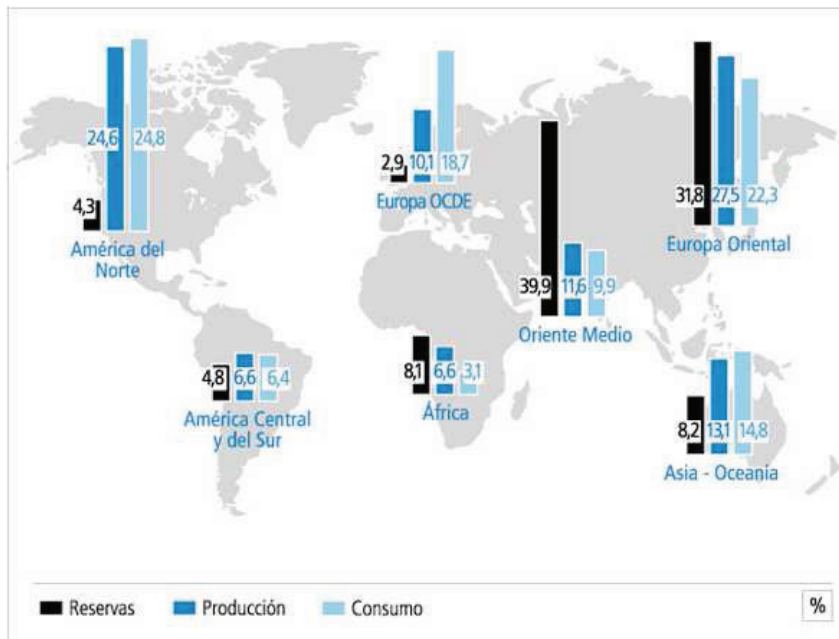
PROVES D'ACCÉS A LA UNIVERSITAT

PRUEBAS DE ACCESO A LA UNIVERSIDAD

CONVOCATÒRIA: JUNY 2010	CONVOCATORIA: JUNIO 2010
CIÈNCIES DE LA TERRA I MEDIAMBIENTALS	CIENCIAS DE LA TIERRA Y MEDIOAMBIENTALES

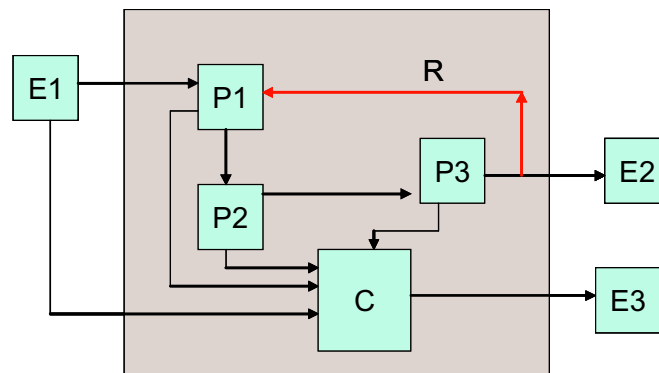
FIGURES QUE CORRESPONEN A PREGUNTES DE LA PROVA
FIGURAS QUE CORRESPONDEN A PREGUNTAS DE LA PRUEBA

FIGURA DE LA PREGUNTA A2



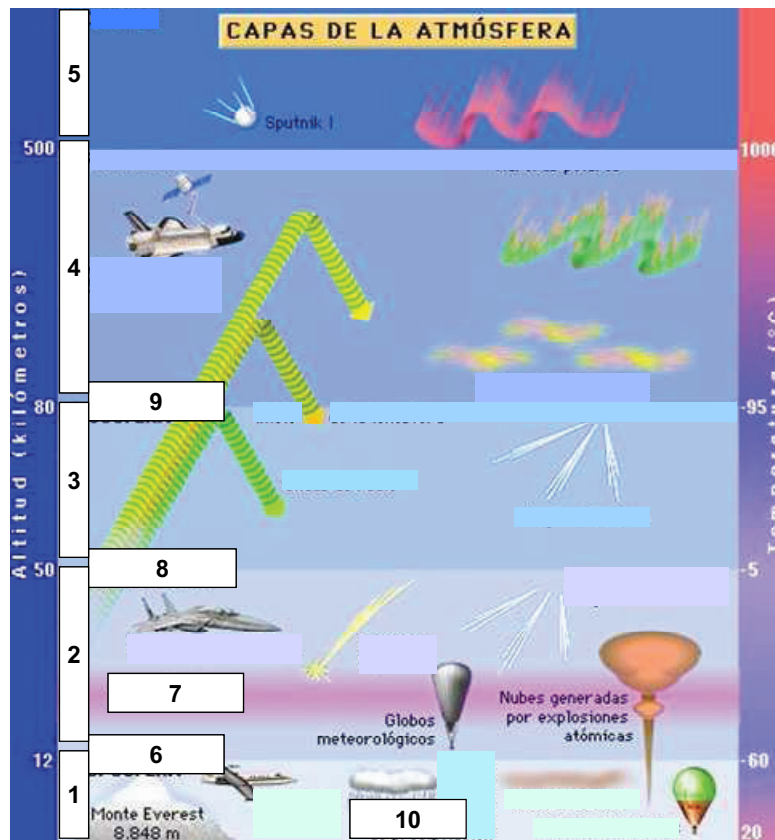
Reserves: reservas; **producció:** producción; **consum:** consumo

FIGURA DE LA PREGUNTA A3



Model d'Odum, 1985 (modificat)
Modelo de Odum , 1985 (modificado)

FIGURA DE LA PREGUNTA B1



Capes de l'atmosfera: capas de la atmósfera

altitud: altitud

quilòmetres: kilómetros

temperatura (°C): temperatura (°C)

globus meteorològics: globos meteorológicos

núvols generats per explosions atòmiques: nubes generadas por explosiones atómicas